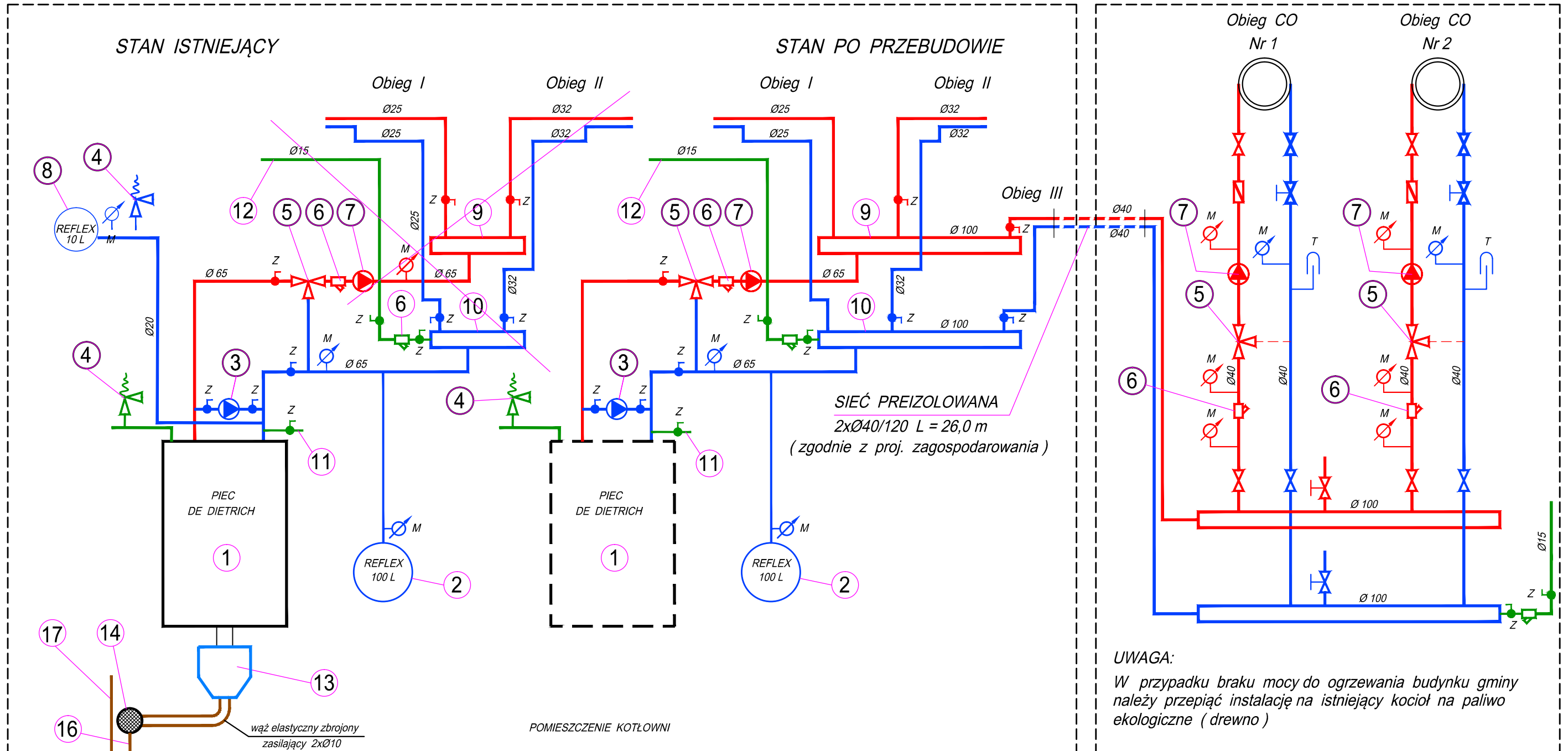


SCHEMAT KOTŁOWNI

URZĄD GMINY
(ilość obiegów do ustalenia)



UWAGA:
W przypadku braku mocy do ogrzewania budynku gminy należy przełączyć instalację na istniejący kocioł na paliwo ekologiczne (drewno)

- 1 - PIEC NA PALIWO PŁYNNIE "DE DIETRICH"
- 2 - "REFLEX" - NACZYNIĘ PRZEPONOWE 100 L
- 3 - POMPA
- 4 - ZAWÓR BEZPIECZYSTWA - PRZELEWOWY
- 5 - ZAWÓR TRÓJDROŻNY
- 6 - FILTR
- 7 - POMPA OBIEGOWA
- 8 - "REFLEX" - NACZYNIĘ PRZEPONOWE 10 L
- 9 - ROZDZIELACZ ZASILANIE
- 10 - ROZDZIELACZ POWRÓT
- 11 - SPUST ZŁADU
- 12 - UZUPEŁNIENIE ZŁADU
- 13 - PALNIK NA PALIWO PŁYNNIE "DE DIETRICH M 30"
- 14 - FILTR PALIWA
- 15 - ZBIORNIKI NA PALIWO PŁYNNIE 4x1000 L
- 16 - PRZEWÓD ZASILAJĄCY Ø 10 mm
- 17 - PRZEWÓD ODPOWIETRZAJĄCY Ø 10 mm
- 18 - ZASILANIE ZBIORNIKÓW Ø 32 mm
- 19 - ODPOWIETRZANIE ZBIORNIKÓW Ø 25 mm
- M - MANOMETRY
- T - TERMOMETRY
- Z - ZAWORY KULOWE

INWESTOR: GMINA TARŁÓW ul. Rynek 2 27-515 TARŁÓW		Skala 1:50	SPIN-B
Międzygminny Ośrodek Kultury i Rehabilitacji Osób Niepełnosprawnych w Tarłowie			Nr rys. 3A
TEMAT: SCHEMAT KOTŁOWNI Tarłów dz. nr 1270,1271,1272,1273,1274,1275, 1276			Data 09.2019
Branża	Projektant	Uprawnienia	Podpis
instal.	Andrzej Zielonka	162/83, 257-8/93	
instal.	Grzegorz Domagański	SWK/0038/PWOS/10	